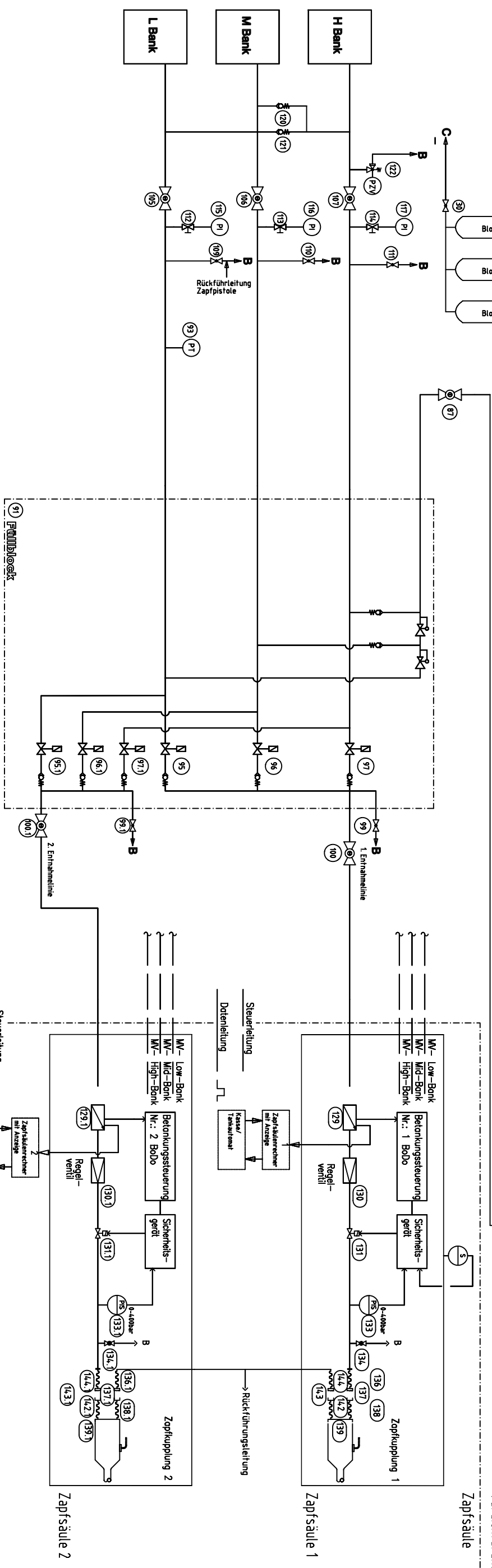


60 ± 1 bar  
 62 ± 0,5 bar  
 61 ± 0 und 1,1 bar (Schaltpunkte)  
 (-1...+1,5)

Hinweis:  
 Die Reihenfolge der  
 Bauteile  
 ist einzuhalten.

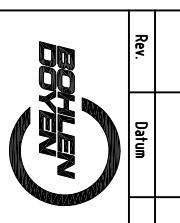
- ↳ Entspannung Saugseite
- ↳ Entspannung Druckseite
- ↳ Kondensatklasse



Steuerleitung  
 Dotenleitung

Rev.	Datum	Änderung	Unterschrift

**Bohlen & Doyen**  
 Bauunternehmung GmbH  
 26633 Wiesmoor, Postfach 1180  
 26639 Wiesmoor, Hauptstr. 248  
 Tel.: 04944 301 475 Fax.: 04944 301 287



Auftraggeber: **ISUP/GOT Holland**  
 Projekt: **Containeranlage Iran**  
 R+I Schema

AG-Auftrags-Nr.:	KST-Nr.:
3258715	

EDV-Ident.-Nr.:	Archiv-Nr.:	Blatt	von
R-I Containeranlage Iran.dwg			